



中华人民共和国国家标准

GB/T 13739—2011

代替 GB/T 13739—1992, GB/T 13740—1992, GB/T 13741—1992

GB/T 13739—2011

激光光束宽度、发散角的测试方法 以及横模的鉴别方法

Test methods for laser beam widths, divergence angle and transverse mode

中华人民共和国
国家标准
激光光束宽度、发散角的测试方法
以及横模的鉴别方法
GB/T 13739—2011

*

中国标准出版社出版发行
北京市朝阳区和平里西街甲2号(100013)
北京市西城区三里河北街16号(100045)
网址 www.spc.net.cn
总编室:(010)64275323 发行中心:(010)51780235
读者服务部:(010)68523946
中国标准出版社秦皇岛印刷厂印刷
各地新华书店经销

*

开本 880×1230 1/16 印张 1.25 字数 32 千字
2012年4月第一版 2012年4月第一次印刷

*

书号: 155066·1-44844 定价 21.00 元

如有印装差错 由本社发行中心调换
版权专有 侵权必究
举报电话:(010)68510107



GB/T 13739-2011

2011-12-30 发布

2012-05-01 实施

中华人民共和国国家质量监督检验检疫总局
中国国家标准化管理委员会 发布

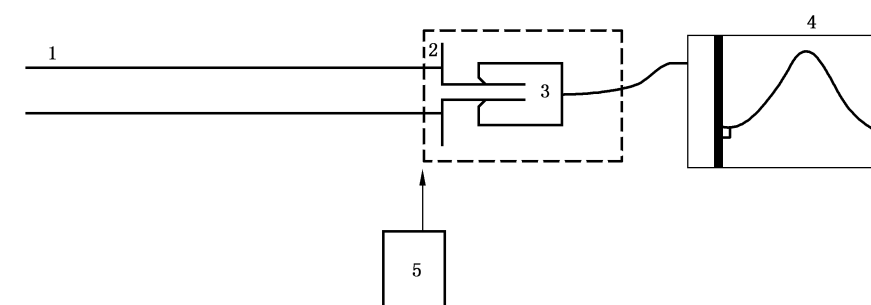
目 次

前言	I
1 范围	1
2 规范性引用文件	1
3 术语和定义	1
4 要求	4
4.1 测试环境的要求	4
4.2 测试设备的要求	4
4.3 安全防护	4
4.4 测试方法的选择	4
4.5 测试准备	4
5 激光光束宽度测试方法	5
5.1 激光光束宽度标准测试方法	5
5.2 激光光束宽度替代测试方法	7
6 激光光束发散角测试方法	11
6.1 测试原理	11
6.2 测试程序	11
6.3 测试结果	11
7 横模的鉴别方法	12
7.1 目测鉴别法	12
7.2 常见横模光斑图样	12
附录 A (资料性附录) 本标准与 GB/T 13739—1992、GB/T 13740—1992 和 GB/T 13741—1992 比较的主要技术变化	13
附录 B (规范性附录) 小孔扫描测试方法	15

附 录 B (规范性附录) 小孔扫描测试方法

B.1 测试原理

本方法规定了激光光束宽度的测试方法。测试装置见图 B.1。在功率(或能量)探测器前放置一小孔,使小孔沿光束最大和最小宽度方向扫描,得到光束宽度剖面内最大功率(或能量)归一化的分布曲线。



说明:
1——待测激光束;
2——小孔;
3——探测器;
4——X-Y 记录仪;
5——扫描驱动器。

图 B.1 小孔扫描测试方法装置示意图

B.2 测试程序

测试程序按下列步骤进行:

- a) 将小孔置于激光光束的测量平面(Z_m)处,使小孔沿光束的最大宽度 X' 方向扫描,得到该扫描方向的最大功率(能量)归一化分布曲线。在分布曲线的两侧,找出功率(能量)为 86.5% 处的坐标 x'_1 和 x'_2 ,得到: $d_{x'} = |x'_1 - x'_2|$ 为光束最大宽度;
- b) 使小孔沿光束的最小宽度 Y' 方向扫描,同步骤 a),得到: $d_{y'} = |y'_1 - y'_2|$ 为光束最小宽度。

- 语和定义(1992年版第3章);
- 修改了目测鉴别法(见7.1~7.2,1992年版4.1);
- 删除照相鉴别法(1992年版4.2);
- 将“常见的横模光斑图样”改为“常见横模光斑图样”(见7.2,1992年版4.3);
- 删除频谱分析鉴别法(1992年版4.4);
- 删除防护措施(1992年版第5章)。

前 言

本标准按照 GB/T 1.1—2009 给出的规则起草。

本标准代替 GB/T 13739—1992《激光辐射横模鉴别方法》、GB/T 13740—1992《激光辐射发散角测试方法》和 GB/T 13741—1992《激光辐射光束直径测试方法》，与 GB/T 13739—1992、GB/T 13740—1992 和 GB/T 13741—1992 相比，主要技术变化比较大，详细内容参见资料性附录 A。

请注意本文件的某些内容可能涉及专利。本文件的发布机构不承担识别这些专利的责任。

本标准由中国机械工业联合会提出。

本标准由全国光辐射安全和激光设备标准化技术委员会(SAC/TC 284)归口。

本标准起草单位：北京光电技术研究所、中国电子科技集团公司第十一研究所。

本标准主要起草人：吴爱平、段振广、卢永红、李嘉伦、罗志军、赵鸿。

本标准所代替标准的历次版本发布情况为：

- GB/T 13739—1992；
- GB/T 13740—1992；
- GB/T 13741—1992。